

50MHz-6GHz 宽带多标准射频收发器

1 产品特点

- 集成两路发射器，支持 50MHz~6GHz 可调
- 集成两路接收器，支持 50MHz~6GHz 可调
- 集成两路高带宽观察通道，实现 DPD 功能
- 发射器最大带宽，450MHz
- 接收器最大带宽，200MHz
- 观察通道最大带宽，450MHz
- 全集成小数 N 分频射频频率合成器
- 支持射频及基带时钟多芯片相位同步
- 集成自动 DC/LOL/IMR 校准算法
- 集成接收通路自动增益控制算法
- 集成发射通路 PA 保护算法
- JESD204B 接口，单通道速率最高可达 12.288Gbps

2 产品描述

ATR06D025 是一个高度集成，灵活易用的射频收发器，提供双通道发射器和双通道接收器、集成频率合成器和强大的数字信号处理单元。本芯片是可应用于 3G/4G/5G 宏基站/微基站/皮基站等所需高性能和低功耗场景的多通道通用射频收发器。

接收通路 (Rx) 由两个独立的、带宽可达 200MHz、具有高动态范围的直接转换接收器组成，观察通路 (ORx) 使用带宽为 450MHz 的观察通道接收器。完整的接收通道数字部分包括自动和手动衰减控制、直流失调校正 (DCOC)、正交误差校正 (QEC) 和数字滤波等，从而满足数字基带部分对这些功能的需要。芯片内部集成快速自动增益控制 (AGC)，同时还具有灵活的外部增益控制模式。

接收通路 (Rx) 采用连续时间的 Σ - Δ 型 ADC 实现信号直接数字化，直接变频接收相比于传统的中频 (IF) 接收，不会出现带外镜像混频或减少混叠，使得抗混叠滤波器的要求变低，降低了对射频滤波器的要求。

发射通路 (Tx) 使用创新的直接转换调制器，带宽可达到 450MHz，实现极高的调制精度与极低的带内外噪声。支持时分复用 (TDD) 和频分复用 (FDD) 工作模式，配合观察接收器 (ORx)，实现数字预失真 (DPD) 功能。

真 (DPD) 功能。

芯片内部集成全功能锁相环 (PLL)，包含电压控制振荡器 (VCO) 和环路滤波器等组件，为发射器 (Tx) 和接收器 (Rx) 信号通路提供高性能、低功耗的小数 N 分频射频频率合成，同时也为 ADC 和 DAC 转换器、数字电路和串行接口等各功能单元产生所需的时钟信号。

集成了众多辅助功能，如通用模拟数字转换器 (ADCs)、通用数字模拟转换器 (DACs) 及用于功率放大器 (PA) 和射频前端控制的通用输入/输出 (GPIOs) 接口信号。支持高速 JESD204B 接口，可达 12.288 Gbps 通道速率。ATR06D025 可直接由片外 1.3V 和 1.8V 供电，通过标准的 4 线 SPI 控制。

ATR06D025 采用 12mm×12mm, 196 球 BGA 封装。

3 应用范围

- 3G/4G/5G 宏基站/微基站/皮基站
- 大规模分布式天线
- 相控阵雷达
- 专网通信
- 便携式测试设备

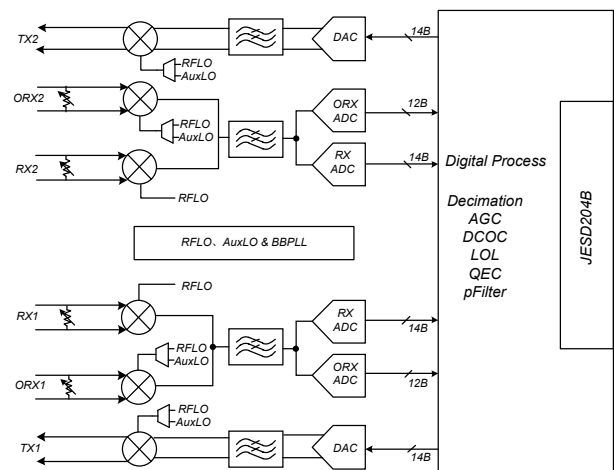


图 3-1 功能框图