

# ADA16S010G

## 10GSPS 16Bits 数模转换器(DAC)

### 1 产品特点

- 最高采样率：10GSps（无插值）
- 模拟带宽：5GHz
- 数据接口：JESD204B 16x
- 最高接口速率：12.5Gbps/lane
- 同步方式：JESD204B Subclass 1

### 2 产品描述

ADA16S010G 是采用 CMOS 工艺制造的高速数模转换芯片，最高转换速率为 10GSps。该芯片可通过符合 JESD204B 标准的高速串行数据接口，将高速数字信号输入到芯片并转换为模拟信号输出，输出模拟信号共模为 1.8V，差分满量程输出电流约为 25.6mA。高速串行接口的数据率为  $F_{clk} \times 1.25$  Gbps/lane。芯片采用 +1.8V/ +1.2V/ +1.05V/ -1.8V

多电源供电，总功耗约为 1.8W。采用 pitch 为 0.4mm 的 LGA88 封装。

### 3 应用范围

- 任意波形发生器
- 宽带通信系统

### 4 主要性能指标

- 分辨率：16Bits
- 最高转换速率：10GSps (typ)
- 输出电流满量程：25.6mA (typ)
- SFDR: 67.89@0.170GHz (0dBFS, typ)
- SFDR: 66.57@1.733GHz (0dBFS, typ)
- SFDR: 57.30@3.607GHz (0dBFS, typ)
- SFDR: 54.76@4.859GHz (0dBFS, typ)
- 功耗：~1.8W

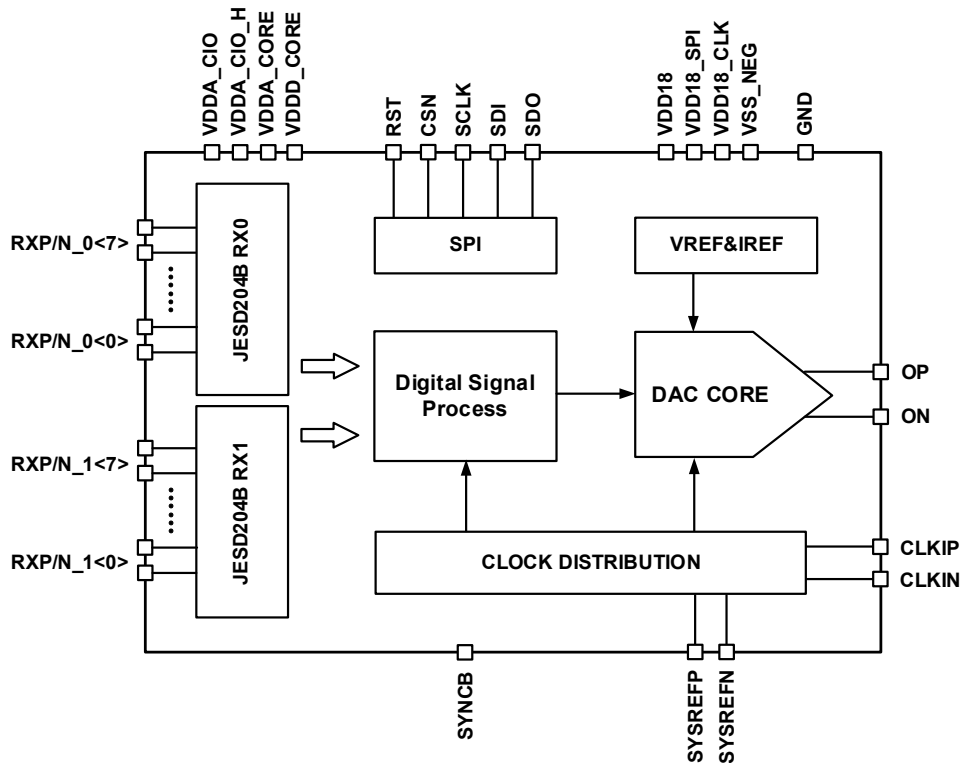


图 4-1 ADA16S010G 结构框图