

ADA06S9000L

9GSPS 6Bits 数模转换器(DAC)

1 产品特点

- 转换速率：9GSps
- 分辨率：6 Bits
- 集成高速数字信号接收模块
- 集成 SPI 控制端口
- LVDS 和 CML 的输入接口电平选择

2 产品描述

ADA06S9000L 是采用 Si 基工艺制造的高速宽带数模转换器。该芯片提供 LVDS 输入，可将输入的数字信号通过 DAC 核心转换成模拟信号输出。LVDS 接口最高可实时接收高达 1.125Gbps 每通道的高速信号。芯片集成了 SPI 控制端口，用于读取及控制 DAC 内部工作状态。本芯片采用 FC-BGA-256 封装形式。

3 应用范围

- 任意波形发生器
- 宽带通信系统
- 直接数字频率合成器

4 主要性能指标

- 分辨率：6Bits
- 最高转换速率：9Gsps (typ)
- SFDR: 45dBc@0.5GHz (typ)
- SFDR: 45dBc@1.0GHz (typ)
- SFDR: 45dBc@2.0GHz (typ)
- SFDR: 42dBc@3.0GHz (typ)
- SFDR: 37dBc@4.3GHz (typ)
- 功耗：1.6W (typ)

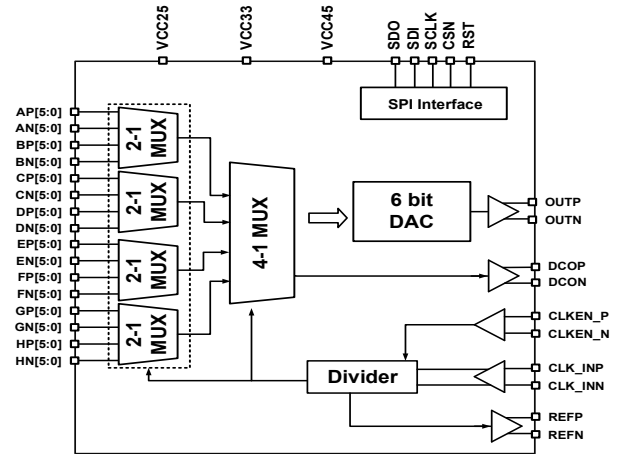


图 4-1 ADA06S9000L 结构框图