

ADA06S032G

32GSPS 6Bits 数模转换器(DAC)

1 产品特点

- 最高采样率: >32GSPS
- 输入数据速率: (fs/4)Gbps
- 集成高速串行数据接收器
- 输入电平: 3.3V PCML
- 集成 SPI 控制端口

2 产品描述

ADA06S032G 是采用 SiGe 基工艺制造的高速宽带数模转换器。该芯片将输入的 24 路高速数字信号进行重采样、解扰,然后通过 4-1 MUX 和 DAC 核心转换成模拟信号输出。芯片集成了 SPI 控制端口,用于读取及控制 DAC 内部工作状态。芯片采用 +4.5/+3.3V 双电源供电,总功耗约为 6.5W。

3 应用范围

- 光通信
- 高速串行通信
- 测试仪器仪表

4 主要性能指标

- 分辨率: 6Bits
- 最高转换速率: >32Gsps (typ)
- 时钟频率范围: 8~17GHz
- SFDR: 42dBc@1GHz (0dBFS, typ)
- SFDR: 36dBc@3GHz (0dBFS, typ)
- SFDR: 30dBc@6GHz (0dBFS, typ)
- SFDR: 28dBc@15GHz (0dBFS, typ)
- 功耗: ~6.5W (typ)

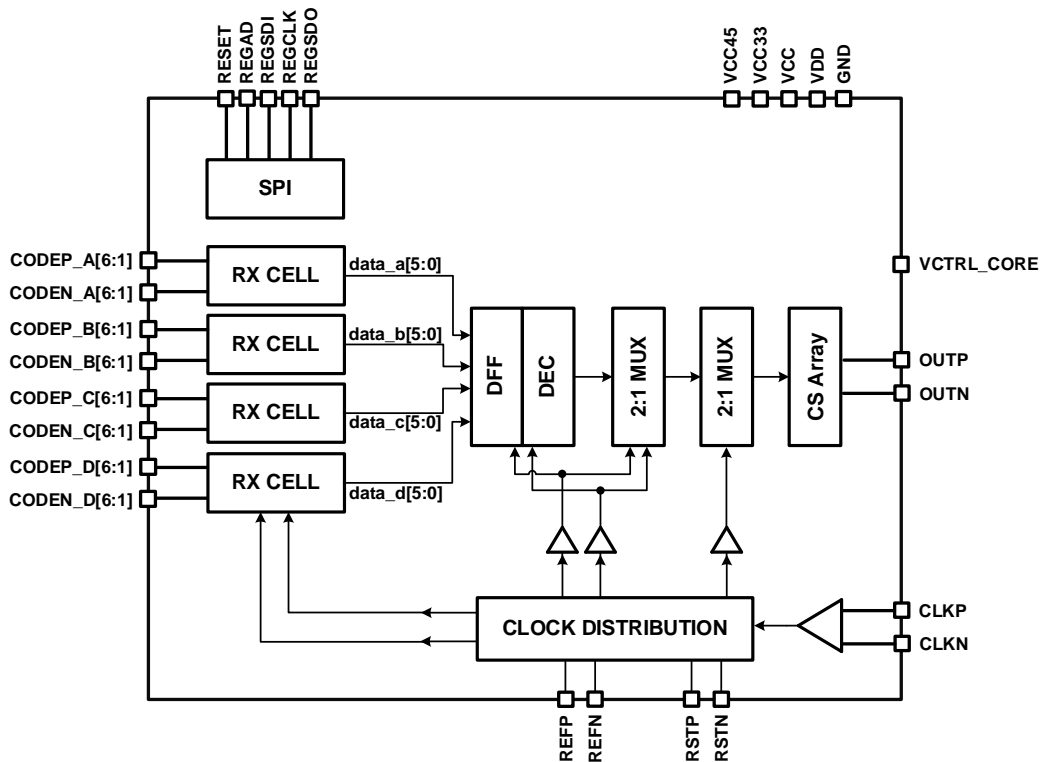


图 4-1 ADA06S032G 结构框图